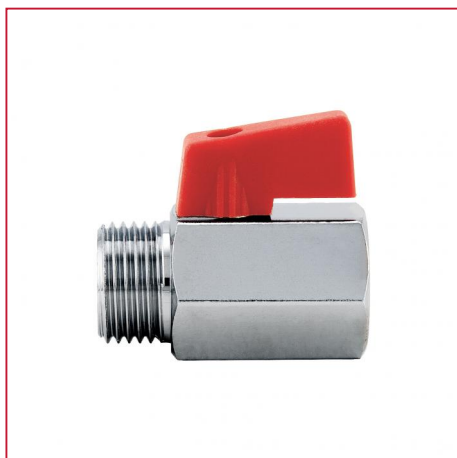




VALVOLE MINI

126 Valvola a sfera MINI

MINI



MISURA	PRESSIONE	CODICE	IMBALLO
1/8" (DN 6)	10bar/145psi	1260018/N	20/320
1/4" (DN 8)	10bar/145psi	1260014/N	20/320
3/8" (DN 10)	10bar/145psi	1260038/N	20/320
1/2" (DN 15)	10bar/145psi	1260012/N	20/220
3/4" (DN 20)	10bar/145psi	1260034/N	15/150

CERTIFICAZIONI



CAPITOLATO

Attacchi filettati: femmina/femmina o maschio/femmina.

Corpo in ottone cromato.

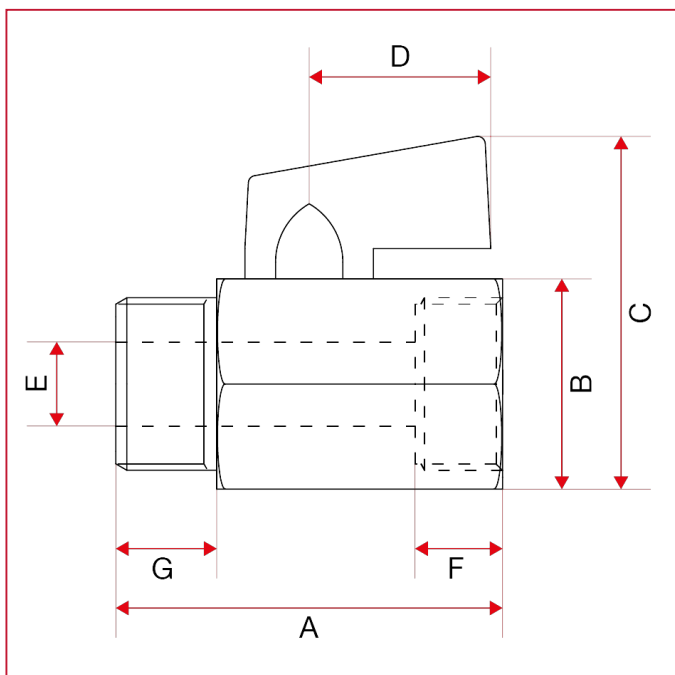
Maniglia a leva in polimero.

Temperature minima e massima d'esercizio: 0°C, 90°C.

Attacchi filettati: ISO 228 (equivalente a DIN EN ISO 228 e BS EN ISO 228).

Indicare "N" solo per l'acquisto della maniglia nera.

INGOMBRI

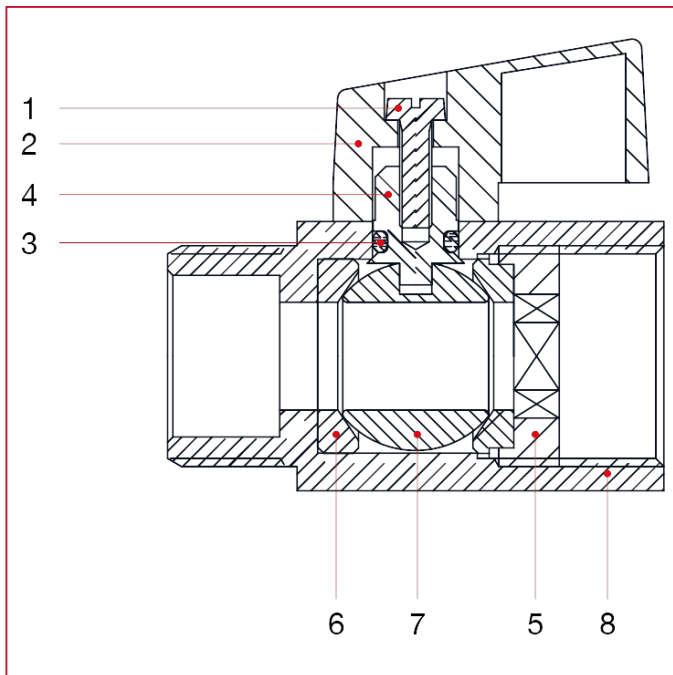




VALVOLE MINI

	1/8"	1/4"	3/8"	1/2"	3/4"
DN	6	8	10	15	20
A	39	39	40	45	54
B	20	20	20	24	30
C	36,9	37,2	36,9	41,4	46,9
D	22	22	22	22	22
E	5	8	8	10	13,5
F	10	10,2	9,9	11,6	12
G	9	9,2	10,2	12,2	14,5
Kg/cm ² bar	10	10	10	10	10
LBS - psi	145	145	145	145	145

MATERIALI



POS.	DESCRIZIONE	N.	MATERIALE
1	Vite	1	Acciaio zincato Fe
2	Maniglia a leva	1	Polimero
3	Guarnizione	1	NBR
4	Asta	1	Ottone CW617N
5	Manicotto	1	Ottone CW617N
6	Sede	2	P.T.F.E.
7	Sfera	1	Ottone cromato CW617N
8	Corpo	1	Ottone cromato CW617N